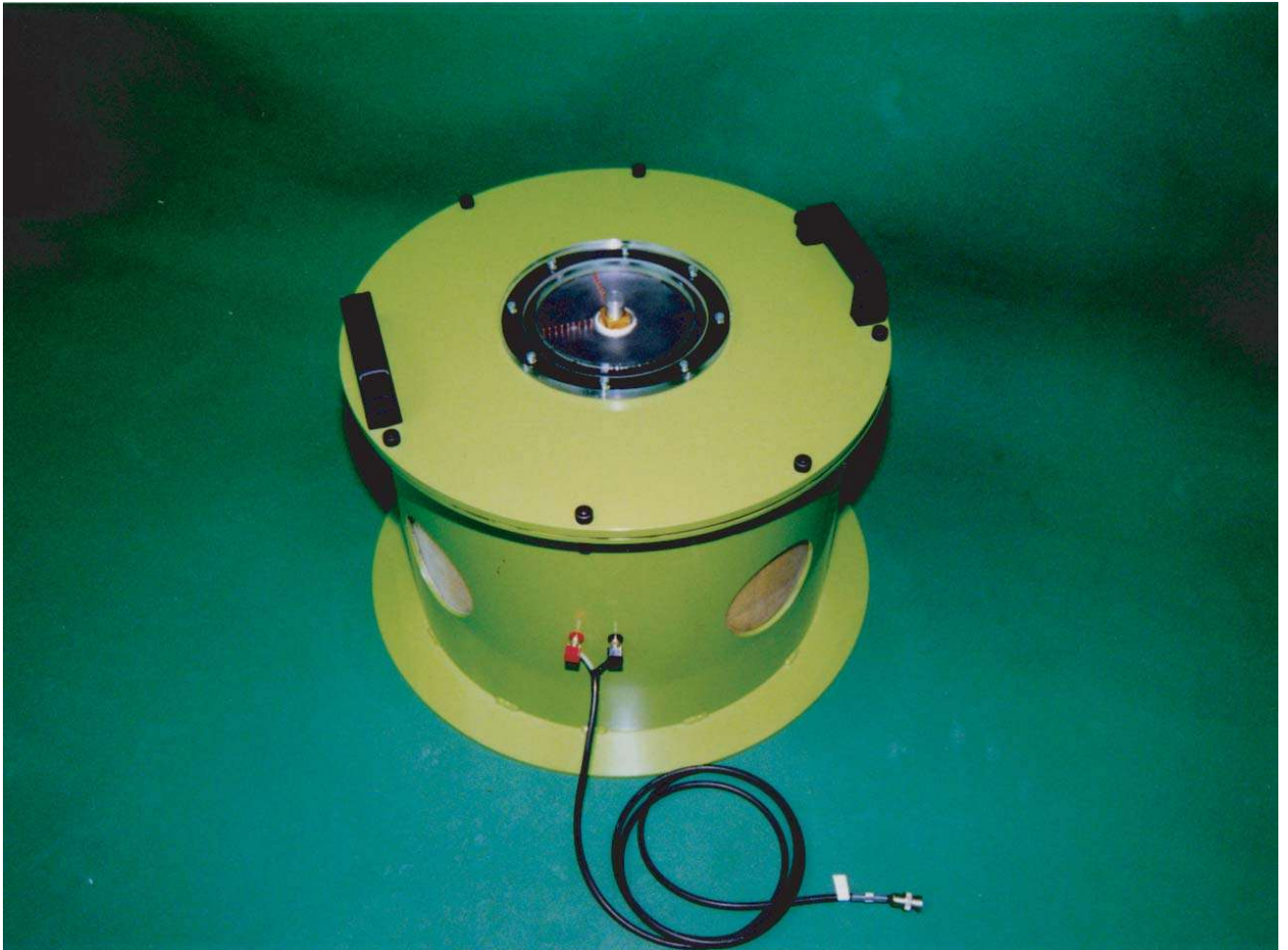


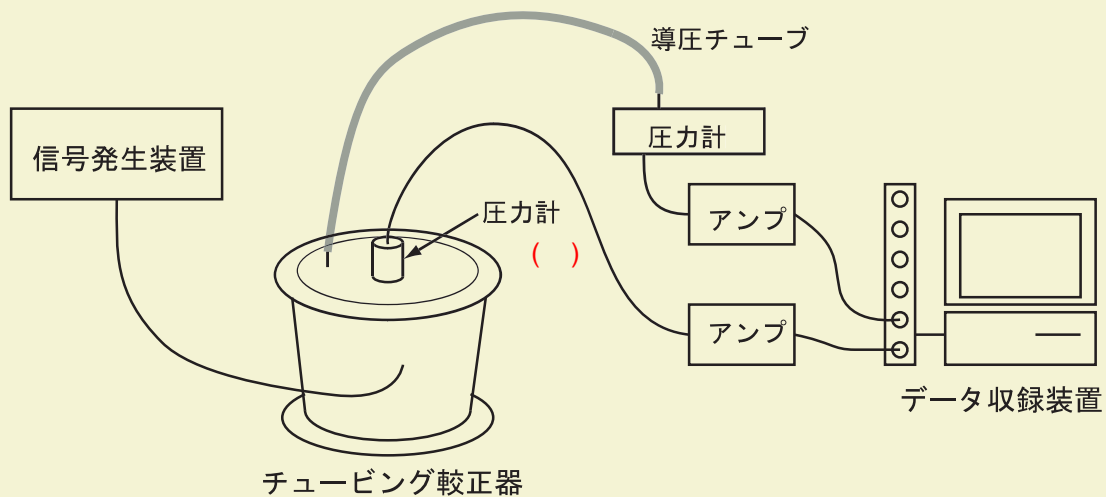
チュービング校正器



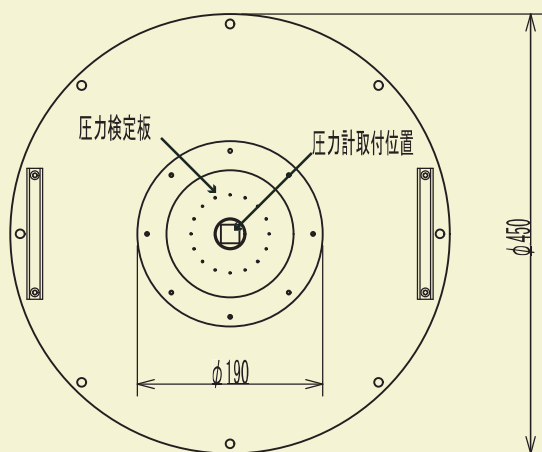
本校正器では、導圧チューブの圧力伝達特性を求めることが出来ます。一般に、風圧模型実験では、風圧力の測定に導圧チューブが用いられるため変動風圧力を測定する際にはチューブ内の空気の共鳴現象を把握し補正を行う必要があります。

本器は、低周波数から音圧を発生させることが可能であるとともに周囲への騒音にも配慮した構造になっています。また、導圧チューブを取り付ける検定板の交換も容易です。

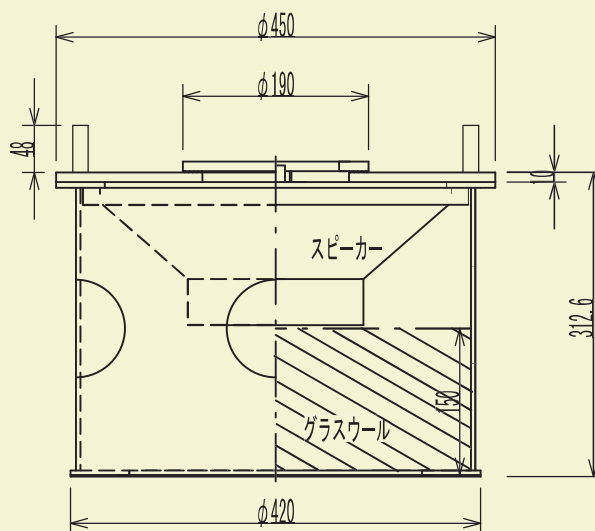
主な納入先：東京工業大学
産業安全研究所
泉創建エンジニアリング
飛島建設
間組



<システム構成図>



上面図



側・断面図

<概略寸法図>

()本較正器にて構成している圧力計が生産中止となった為、現在代替品を検討中です。
2018.8.31

株式会社 風技術センター

〒131-0031 東京都墨田区墨田4丁目8番7号

TEL:03-3610-6100(代) FAX:03-3610-7200

E-mail: sales@windec.co.jp

http://www.windec.co.jp

禁無断転載 ©2017.6