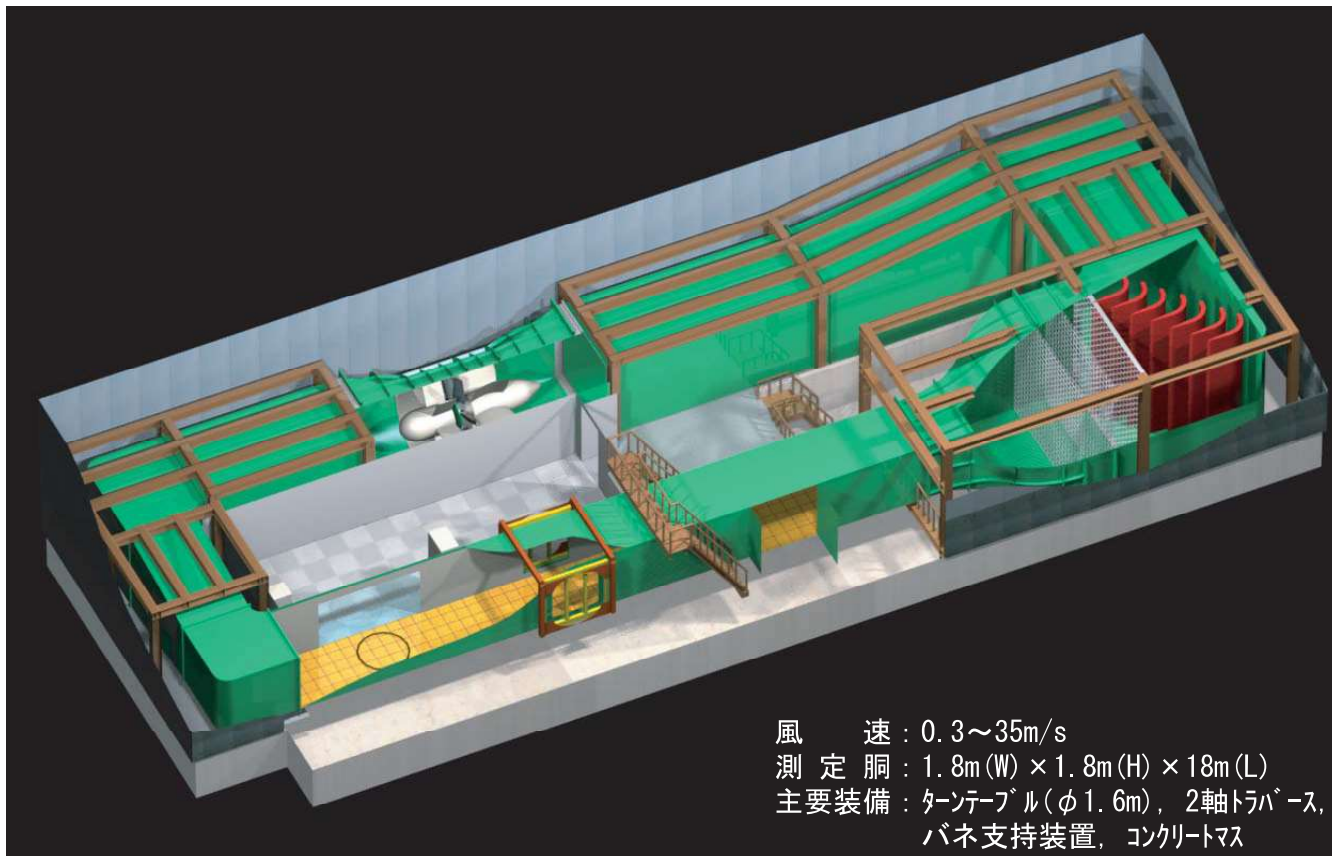


回流式境界層風洞



風速：0.3~35m/s
測定胴：1.8m(W) × 1.8m(H) × 18m(L)
主要装備：ターンテーブル(φ1.6m)，2軸トラバース，バネ支持装置，コンクリートス

<横浜国立大学 都市大気環境シミュレータ>

建築・土木構造物を対象とした風環境，風圧力，風力，空力振動など様々な問題に対応可能な風洞です。

当社風洞の特徴である，計測室と測定胴を一体化した空間設計により，快適な実験環境をご提供いたします。

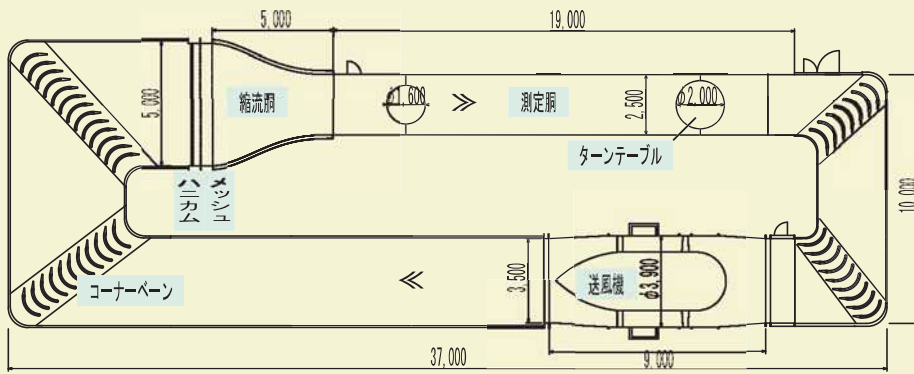
送風機およびトラバース，ターンテーブル等の周辺装置は，タッチ式ディスプレイを用いたグラフィック画面で簡単に操作できるシステムになっております。

主な納入先：横浜国立大学
産業安全研究所
都市基盤整備公団
鹿島建設
佐藤工業
飛鳥建設



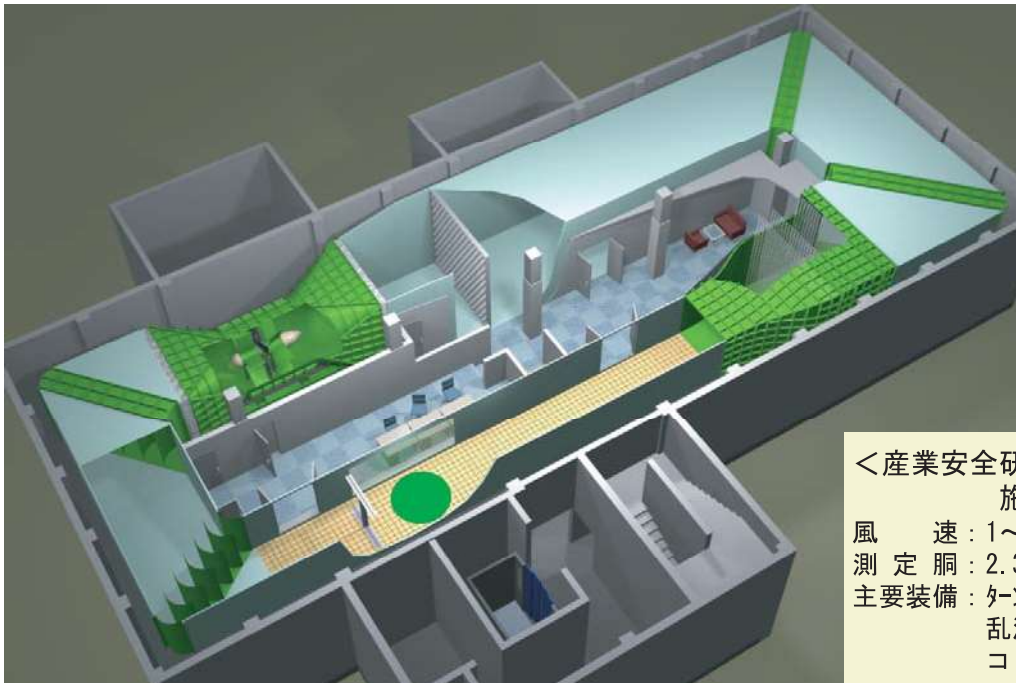
<鹿島建設 大型境界層風洞>
測定胴内部 (幅4.5m)

<回流式境界層風洞計画例>



<装置構成>

- ・電動機
- ・送風機
- ・コーナーベーン
- ・整流格子 (ハニカム)
- ・整流金網
- ・ターンテーブル
- ・4軸トラバース



<産業安全研究所

施工環境シミュレータ>

風速: 1~25m/s

測定洞: 2.3m (W) × 2.0m (H) × 17m (L)

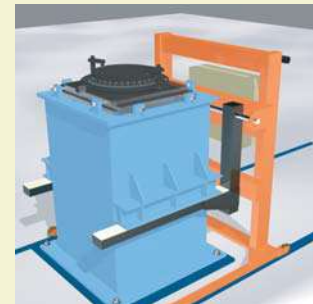
主要装備: ターンテーブル (φ2m), 2軸トラバース, 乱流格子, 振動天秤, コンクリートマス



<ターンテーブル>



<振動天秤装置>



<コンクリートマス>

株式会社 風技術センター

〒131-0031 東京都墨田区墨田4丁目8番7号

TEL: 03-3610-6100(代) FAX: 03-3610-7200

E-mail: sales@windec.co.jp

http://www.windec.co.jp

禁無断転載 © 2017.6