

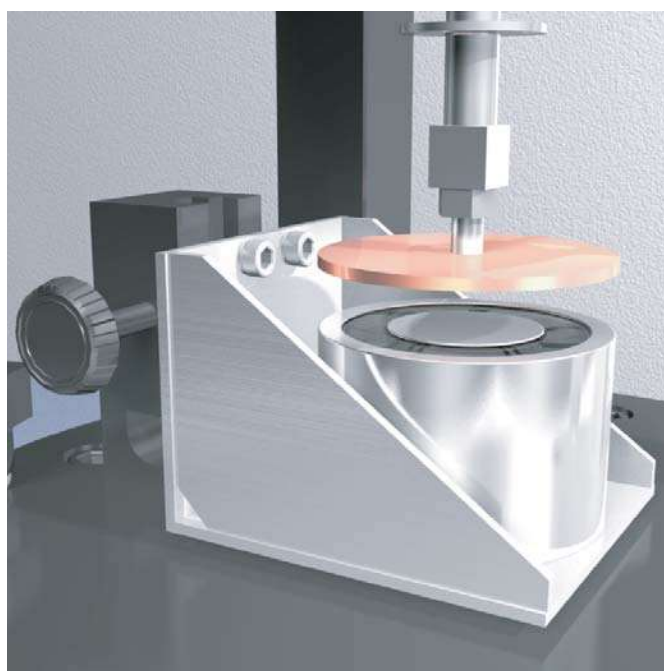
並進2自由度，ロッキングモードの空力振動性状の測定が可能です。

減衰装置に永久磁石を利用し実験の作業性，再現性を向上しました。

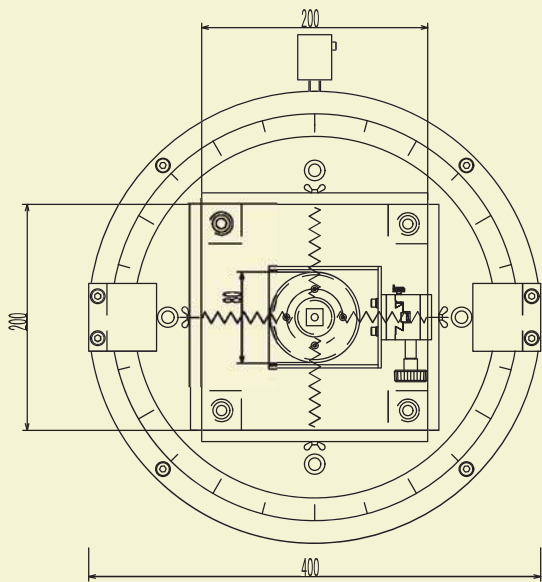
本装置の利用により，高層建築物の居住性や空力不安定振動問題に対応できます。

\* 特許出願中

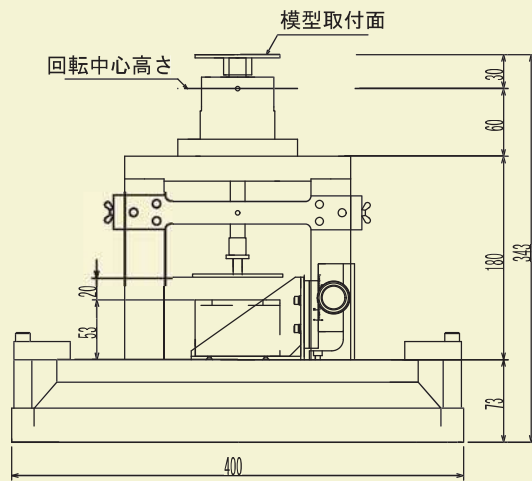
主な納入先：東京大学  
東京工芸大学  
建築研究所  
泉創建エンジニアリング  
風工学研究所  
佐藤工業  
清水建設



永久磁石式減衰付加機構



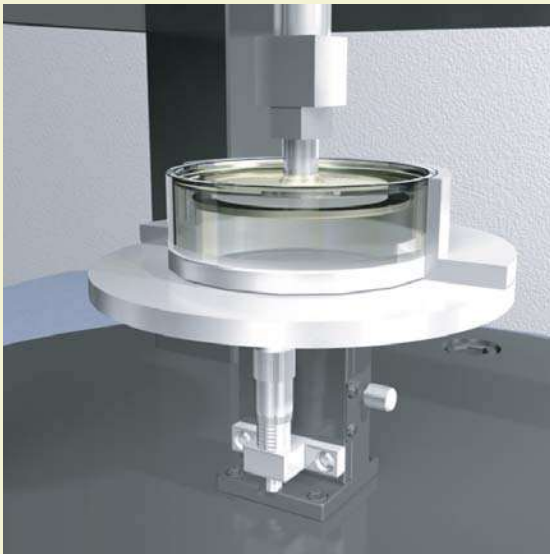
平面図



立面図

<概略寸法図>

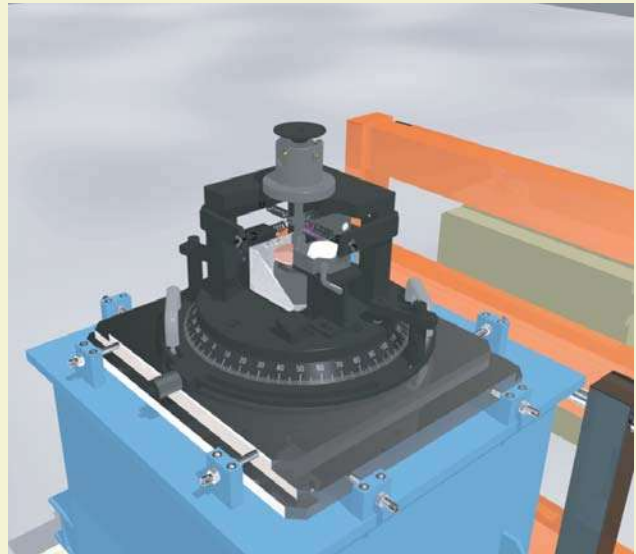
<オプション>



これまで通りシリコンオイルを利用した減衰付加機構もオプションにてご用意しております。

シャーレ高さ微調整機構付ですので、減衰の微調整が可能です。

<設置例>



上図は設置架台\*（コンクリートマス）に振動天秤装置を設置した例です。

コンクリートマスの利用により外部からの振動を遮断し、精度の高い実験を行うことが可能です。

\* オプションにてご用意いたします

株式会社 風技術センター

〒131-0031 東京都墨田区墨田4丁目8番7号

TEL: 03-3610-6100(代) FAX: 03-3610-7200

E-mail: sales@windec.co.jp

http://www.windec.co.jp

禁無断転載 ©2017.6